



# SILK WAY RALLY 2017 丝绸之路



# РЕГЛАМЕНТ ПРЕССЫ

Правила аккредитации СМИ  
на Международное ралли «Шелковый путь» 2017  
Россия-Казахстан-Китай

с 7 по 22 июля 2017 года

---

## СОДЕРЖАНИЕ

Общие положения.....	стр. 3
Постоянная аккредитация «Автомобиль прессы».....	стр. 5
Постоянная аккредитация «Транспорт организаторов».....	стр.15
Постоянная аккредитация «Транспорт команды» .....	стр.17
Технические требования к пересылке видео.....	стр.19
Технические требования к Вашему ноутбуку.....	стр.19
Разовая аккредитация.....	стр.20
Контакты.....	стр. 21

## ОБЩИЕ ПОЛОЖЕНИЯ

Ралли «Шелковый путь 2017» пройдет с 7 по 22 июля 2017 г. на территории России, Казахстана и Китая.

Административные и технические проверки состоятся в г. Москва 5,6 июля 2017 года.

### ВИДЫ АККРЕДИТАЦИИ ПРЕССЫ

- **Постоянная аккредитация «Редакционный автомобиль прессы»**  
Используется автомобиль (не предоставляется Оргкомитетом), аккредитация действительна с 7 по 22 июля 2017 года.
- **Постоянная аккредитация «Транспорт организаторов»**  
Перемещение от Москвы до Сианя, на самолете и автобусе, зафрахтованном Оргкомитетом. Действительна с 7 по 22 июля 2017 года. Количество аккредитаций ограничено.
- **Постоянная аккредитация «Транспорт команды»**  
Действительна с 7 по 22 июля 2017 года.

### Разовая аккредитация

Для всех аккредитованных журналистов и фотографов, которые хотят приехать на один или несколько этапов.

**ВНИМАНИЕ:** Невозможно получить аккредитацию более чем на 5 этапов.

Аккредитация обеспечивает разовый доступ:

- ⇒ К бивуакам (без питания)
- ⇒ К зоне участников
- ⇒ К информации пресс (без доступа к Интернету на бивуаке)
- Перевозки между бивуаками не застрахованы и не являются ответственностью организации.
- Питание не входит в разовую аккредитацию.
- Выезд на трассу строго запрещен.

Постоянная аккредитация действительна в течение всего ралли. Каждая аккредитация является личной, во время ралли изменения не могут быть внесены. Оргкомитет оставляет за собой право отказать в аккредитации.

### ПРЕСС-ЦЕНТРЫ

Полностью оборудованные пресс-центры (столы, стулья, свет, электрические розетки, розетки для подключения к сети интернет и пр.) будут доступны только **постоянно** аккредитованным журналистам на каждом бивуаке по маршруту ралли.

---

## **ПРЕДОСТАВЛЯЕМАЯ ИНФОРМАЦИЯ**

Пресс-центром ралли во время гонки на русском, французском, английском и китайском языках будет предоставляться следующая информация: новости гонки, позиции участников на спецучастках, результаты по итогам этапа, пресс-релизы, интервью, и т.п.

Информация будет размещена на стендах, экранах, а также на официальном сайте [www.silkwayrally.ru](http://www.silkwayrally.ru). Подключения компьютеров к сети Интернет (только для **постоянно аккредитованных журналистов**) обеспечивают организаторы.

Необходимо связаться со специалистами по поводу настроек вашего компьютера во время административных проверок в Москве.

## **СВЯЗЬ**

### **От Москвы до Сианя**

Система Wi-Fi будет доступна в пресс-центре.

### **На бивуаках**

Интернет и электронная почта будут доступны ежедневно с момента начала работы медиа-центра и до 22:00.

**Оргкомитет не предоставляет компьютеры и принтеры.**

**Все журналисты и пресс-атташе должны быть обеспечены своим оборудованием, желательно, чтобы оно было застраховано.**

## **ПРОЖИВАНИЕ И ПИТАНИЕ**

Большинство бивуаков будет расположены недалеко от городов. Таким образом, журналисты, которые захотят ночевать в гостинице, будут иметь возможность заказать ее себе самостоятельно. Питание на бивуаках будет организовано с 9 по 21 июля (завтрак, сухой паек, ужин), 22 июля (завтрак). Ночлег на бивуаке – в индивидуальных палатках. Палатки оргкомитетом не предоставляются. Журналисты с разовой аккредитацией не смогут питаться в столовой на бивуаке.

## **ПОМОЩЬ УЧАСТНИКАМ ГОНКИ**

Лицо, имеющее аккредитацию, не должно ни в какой форме оказывать помощь участникам гонки: запрещается перевозка запасных частей, транспортировки оборудования бивуака, помощь в решении проблем с техникой и т.д. Это может повлечь, отмену аккредитации журналиста и привести к снятию с гонки соответствующего участника.

## **КОДЕКС ПОВЕДЕНИЯ**

Все журналисты, участники и экипажи должны проявлять уважение на маршруте как друг к другу, так и по отношению к:

- жителям страны,
- другим участникам,
- организаторам.

Любой доказанный факт невежливого поведения влечет за собой наложение штрафа в размере 500 евро.

## ПОСТОЯННАЯ АККРЕДИТАЦИЯ «АВТОМОБИЛЬ ПРЕССЫ»

Полная оплата участия автомобиля прессы в ралли должна быть сделана сразу же после получения подтверждения Вашей аккредитации Оргкомитетом, не позднее 1 июня 2017 г.

В связи с административными требованиями, связанными с пересечением границы Китая, не допускается замена персоналий по данной аккредитации после 1 июня 2017 года.

Редакционные автомобили прессы подразделяются на две категории:

- а). С правом выезда на гоночную трассу.
- б). Передвигающиеся по маршруту «ассистанса».

Чтобы получить аккредитацию на всем маршруте ралли редакционные автомобили прессы (не предоставляемые оргкомитетом) должны в обязательном порядке пройти: технические и административные проверки в г. Москва (5,6 июля) Автомобили, не оборудованные специальными средствами безопасности не получают допуск выезда на гоночную трассу (см. ниже).

**Тариф аккредитации: 3500 € за человека** (экипаж – минимально 2 человека / максимально 4 человек, но не более трех человек от одного СМИ). Только на 4-дверных полноприводных автомобилях разрешается перевозка более 2-х человек. Количество редакционных автомобилей прессы, имеющих допуск выезда на гоночную трассу, ограничено (приоритет – фотографам).

**Оргкомитет оставляет за собой право удовлетворить или отказать в любом запросе на аккредитацию.**

**Оргкомитет берет на себя следующие расходы:**

- Питание на бивуаках с 8 по 22 июля (завтрак, сухой паек, ужин).
- Гоночный роуд-бук, роуд-бук ассистанса, пресс-гид и др. документация.
- Передачу информации из пресс-центра гонки на старте, финише и с бивуаков по e-mail, пользование интернетом в пресс-центре гонки на старте и финише (лимиты трафика устанавливаются Оргкомитетом).
- Страхование санитарной репатриации.
- Участие в церемонии награждения.
- Аренда GPS-Tripu (обязательно для маршрута ассистанс)
- Аренда GPS-Sentinel UNIK II (обязательно для гоночных автомобилей)
- Аренда Iritrack (обязательно для гоночных автомобилей)

**Эта аккредитация не включает следующее:**

- Перелет в Москву и из Сианя
- Проживание на старте гонки в Москве и финише гонки в Сиане
- Питание в Москве и в Сиане
- Путевые расходы
- Страхование гражданской ответственности
- Топливо
- Транспортировка автомобилей в Москву и из Сианя

- Затраты на телефонную связь
- Палатка и спальник (бивуачное оборудование).
- Визовые расходы
- Аренду спутникового телефона (необязательно)

Заявки на постоянную аккредитацию «редакционный автомобиль прессы» принимаются оргкомитетом гонки до 01 июня 2017 года в режиме онлайн-регистрации на сайте гонки [www.silkwayrally.com](http://www.silkwayrally.com). **Запросы на аккредитацию, сделанные после этой даты, рассматриваться не будут.**

Формуляр запроса на аккредитацию «редакционный автомобиль прессы» должен быть полностью заполнен и прислан в оргкомитет вместе со следующими документами (присылаются в электронном виде):

- Письмо от главного редактора СМИ, с указанием целей командировки, предварительным планом выхода материалов о ралли и выходных данных издания (тираж (аудитория), территория распространения (вещания).
- Копия пресс-карточки (редакционного удостоверения) аккредитуемых журналистов / фотографов.
- Для водителей автомобилей прессы, имеющих право выезда на трассу, подтверждение опыта езды по бездорожью. (см. Приложение к заявке «Редакционный автомобиль прессы»).
- Обязательство выполнять требования регламента прессы.
- Медицинскую справку (см. заявочную форму на сайте [www.silkwayrally.ru](http://www.silkwayrally.ru))
- Цветную фотографию каждого члена экипажа размером 3x4.
- Копия паспорта
- Копия водительских прав.
- Копию регистрационной карточки автомобиля
- Копия документа подтверждающего страховку автомобиля, действительную для 3 стран по маршруту (специальный стенд будет работать во время административных проверок)
- Доверенность от владельца автомобиля, если он не является членом экипажа
- 5 фото автомобиля (см. документ ВЪЕЗД В КИТАЙ в режиме онлайн-регистрации на сайте гонки [www.silkwayrally.com](http://www.silkwayrally.com))

Оргкомитет подтвердит постоянную аккредитацию «редакционный автомобиль прессы» до 20 июня 2017 года.

## **АДМИНИСТРАТИВНЫЕ ОБЯЗАННОСТИ**

Каждый журналист или фотограф использующий постоянную аккредитацию «Автомобиль прессы» должен в обязательном порядке присутствовать на административных проверках в Москве 5 или 6 июля и предъявить действительные документы, упомянутые выше в оригинале. В случае отсутствия оригиналов любого из этих документов на административных и технических проверках, журналист / фотограф не будет аккредитован на ралли. Ксерокопии или заявления об утере и/или краже приниматься не будут. В зависимости от типа автомобиля экипаж должен состоять из не менее двух человек и не более четырех человек. Четыре журналиста могут перемещаться только на пятидверных внедорожниках (обязательно предоставление техпаспорта). Замена пассажиров после 1 июня не разрешается. Если один из членов экипажа покидает свой автомобиль в результате

непредвиденных обстоятельств автомобиль может продолжать движение при условии, что Оргкомитет извещен об этом и согласен на дальнейшее участие автомобиля прессы в ралли. Пресс карты обязательны, кроме водителя автомобиля, но он обязан подтвердить свой опыт участия в ралли-рейдах прислав свое резюме.

## **МАРШРУТ**

Во время технических проверок на автомобили прессы будут нанесены наклейки разных цветов. Автомобили с зелеными наклейками смогут двигаться по гоночному маршруту ралли, автомобили с желтыми наклейками будут двигаться по маршруту автомобилей «ассистанс». Все автомобили прессы будут иметь право на парковки и на бивуаки.

## **АВТОМОБИЛИ ПРЕССЫ**

Автомобилям прессы с правом выезда на трассу (зеленые наклейки) будет разрешено использовать маршрут на свой выбор: гоночный маршрут или маршрут ассистанс. Каждый день в GPS должен вводиться код соответствующий выбранному маршруту (гоночному или ассистанс).

**БУДЬТЕ ВНИМАТЕЛЬНЫ: ДЛЯ ТОГО, ЧТОБЫ ПОПАСТЬ НА ГОНОЧНЫЙ МАРШРУТ, НЕОБХОДИМО ОБЯЗАТЕЛЬНО ВЫЕХАТЬ НА МАРШРУТ СПЕЦУЧАСТКА ПО МЕНЬШЕЙ МЕРЕ ЗА ЧАС ДО СТАРТА. АВТОМОБИЛИ НЕ БУДУТ ДОПУЩЕНЫ НА МАРШРУТ СПЕЦУЧАСТКА ПОСЛЕ ЭТОГО ВРЕМЕНИ.**

Аккредитованные автомобили прессы могут следовать по маршруту ралли и будут иметь доступ к следующим роуд-букам (маршрутная книга):

- Роуд-бук «Ассистанс», будет выдан на административных проверках в Москве и всем транспортным средствам, следующих по маршруту ассистанс будет выдан автоматический роуд-бук ридер (Tripu).

- «Гоночный» роуд-бук, выдается ежедневно вечером накануне этапа следующего дня, на финише лиазона, на въезде на каждый бивуак. Этот роуд-бук позволяет таким автомобилям следовать по гоночному маршруту. Один роуд-бук на первый этап будет выдан во время брифинга для автомобилей прессы.

Если автомобиль прессы хочет выехать на маршрут заранее, гоночный роуд-бук может быть выдан раньше, для этого должна быть оформлена специальная заявка в пресс-центре гонки.

В этом году будет использоваться система позиционирования Igitrack. Каждый день на въезде на бивуак автомобили прессы **ОБЯЗАНЫ** разрешать проводить контроль их GPS (Tripu или ERTF).

## **НЕСОБЛЮДЕНИЕ ТРЕБОВАНИЙ**

Несоблюдение требований аккредитованным лицом влечет за собой его автоматическое исключение из гонки. Это также может повлечь за собой исключение экипажа (всех пассажиров одного и того же автомобиля).

## **ДВИЖЕНИЕ - СКОРОСТЬ**

- 1) Участники должны соблюдать Правила и знаки дорожного движения на протяжении всей гонки. В случае нарушения и полицейского контроля, экипажи несут полную ответственность за нарушения, которые им предъявляют. Возможные штрафы могут быть одновременно получены со штрафами за превышение скоростного режима.
- 3) В России и Казахстане все автомобили (гоночные и ассистанс) должны двигаться с постоянно включенным светом фар (на спецучастках и лиафонах).
- 4) По пути следования ралли будут работать полицейские радары контроля скорости.
- 5) Регистрационный знак должен находиться как спереди, так и сзади автомобиля, и должен быть хорошо читаем.
- 6) Экипажи не соблюдающие правила дорожного движения пересекаемых стран, нарушающие скоростной режим или двигающиеся опасно маневрируя могут быть оштрафованы полицией, а также оштрафованы организаторами и понести наказание вплоть до исключения из гонки.

## **МАКСИМАЛЬНАЯ СКОРОСТЬ**

1) Независимо от зон контроля скорости (ст. 26P2), контроль максимальной скорости будет осуществляться по всей протяженности лиафона (дорожных связей) через GPS-приборы (TRIPY или ERTF), за исключением особых случаев, приведенных в приложении или роад-буке. Максимально разрешенная скорость – это скорость, разрешенная Правилами дорожного движения в пересекаемых странах.

2) В России на дорогах и за пределами спецучастка действуют следующие ограничения скорости:

- 70 км/ч для грузовиков,
- 90 км/ч для автомобилей.

В Казахстане на дорогах и за пределами спецучастка действуют следующие ограничения скорости:

- 70 км/ч для грузовиков,
- 100 км/ч для автомобилей.

В Китае на дорогах и за пределами спецучастка действуют следующие ограничения скорости:

- 100 км/ч для грузовиков,
- 120 км/ч для автомобилей.

В случае если установлены местные более низкие лимиты скорости, то на таком участке распространяется их действие.

3) Отметка о превышении скорости появляется на экране GPS, вместе с звуковым сигналом.



Показания прибора GPS будут контролироваться на въезде на бивуак (информация автоматически передается по радиоканалу). В случае нарушения, лицо, осуществляющее проверку будет составлять отчет о нарушении с подписью члена экипажа.

Любой отказ подписать приведет к следующим штрафам:

- 1-ый отказ: автомобиль будет заблокирован на ТС (пункт контроля времени),
- 2-й отказ: штраф вплоть до исключения.

4) При превышении скорости прибор GPS фиксирует расстояние на котором длилось нарушение и значение скорости.

За превышение скорости будет наложен штраф:

- от 1 до 20 км/ч:
  - денежный штраф 100 € за нарушение на дистанции от 0 до 500м;
  - денежный штраф 400 € за нарушение на дистанции свыше 500м;
- от 21 до 40 км/ч:
  - денежный штраф 600 € за нарушение на дистанции от 0 до 500м;
  - денежный штраф 1000 € за нарушение на дистанции свыше 500м + снятие с гонки машины и экипажа
- данные штрафы используются дополнительно к штрафам за превышение от 1 до 20 км/ч
- более 40 км/ч:
  - минимальный денежный штраф 1.000 € + снятие с гонки машины и экипажа + 5-минутный штраф на спортивный автомобиль команды участвующий в гонке и выступающий с лучшим временем
  - в случае повторного нарушения в том числе другим автомобилем данной команды может быть применено наказание вплоть до снятия с гонки лучшего спортивного экипажа данной команды

Оплата штрафа должна быть произведена в течение 24 часов после уведомления, в противном случае экипаж будет снят с гонки.

### **ЗОНЫ КОНТРОЛЯ СКОРОСТИ**

1) Зоны контроля скорости будут организованы на маршруте, в населенных пунктах, на грунтовых дорогах и пр. Они будут обозначены в роуд-буке и контролироваться GPS.

При прохождении этих зон, пресс-кары должны соблюдать скорость, указанную на роуд-буке.

2) Любое превышение скорости в одной и той же зоне будет рассматриваться как одно нарушение. Любое превышение скорости в другой зоне будет считаться вторым нарушением.

3) За превышение скорости будет наложен штраф:

- от 1 до 20 км/ч:
  - денежный штраф 100 € за нарушение на дистанции от 0 до 500м;
  - денежный штраф 400 € за нарушение на дистанции свыше 500м;
- от 21 до 40 км/ч:
  - денежный штраф 600 € за нарушение на дистанции от 0 до 500м;
  - денежный штраф 1000 € за нарушение на дистанции свыше 500м + снятие с гонки машины и экипажа

- данные штрафы используются дополнительно к штрафам за превышение от 1 до 20 км/ч
- более 40 км/ч:
- минимальный денежный штраф 1.000 € + снятие с гонки машины и экипажа + 5-минутный штраф на спортивный автомобиль команды участвующий в гонке и выступающий с лучшим временем
- в случае повторного нарушения в том числе другим автомобилем данной команды может быть применено наказание вплоть до снятия с гонки лучшего спортивного экипажа данной команды

Оплата штрафа должна быть произведена в течение 24 часов после уведомления, в противном случае экипаж будет снят с гонки.

## ОГРАНИЧЕНИЕ СКОРОСТИ – БИВУАК / ГОРОД

Запрещено:

- двигаться на бивуаке с превышением скорости (максимальная скорость на бивуаке 30 км/ч),
- опасное вождение на территории бивуака или на этапе в городе (где необходимо соблюдать местные ограничения скорости),
- Выезд на взлетную полосу.

Любое нарушение влечет за собой наложение штрафа вплоть до снятия с гонки.

### ВАЖНО

Развороты на гоночной трассе запрещены.

Для того, чтобы сделать фотографии необходимо припарковаться в нескольких метрах от трассы и разместиться в таком месте, где вы не будете препятствовать прохождению участников.

### Вождение и алкоголь: категорически запрещено!

Участники сами решают свои проблемы с ГИБДД России и дорожной полицией Республики Казахстан и КНР. Следует учитывать, что за нарушения правил дорожного движения (вождение в нетрезвом состоянии, выезд на полосу встречного движения там, где это запрещено, нарушение правил обгона и т.д.) российское и казахстанское законодательство предусматривает жесткие санкции вплоть до ареста и лишения свободы. Штрафы ГИБДД, Дорожной полиции Казахстана, КНР и Дирекции ралли не связаны между собой.

### SENTINEL система GPS (только для гоночного маршрута)

Для повышения безопасности при выполнении обгонов на автомобилях, предназначенных для выезда на трассу обязательна установка **системы SENTINEL с функцией GPS**. Эта система предупреждает об обгонах. Как только Вы получите предупреждающий сигнал от участника, который двигается за Вами (световой / звуковой сигнал), Вы отправляете ему сигнал своим звуковым сигналом и смещаетесь в сторону, чтобы пропустить участника.

## ТЕХНИЧЕСКИЙ РЕГЛАМЕНТ ДЛЯ АВТОМОБИЛЕЙ ПРЕССЫ

Автомобили прессы не обязаны иметь омологацию FIA. Тем не менее, такие автомобили должны соответствовать нормам безопасности технического регламента для автомобилей категории Production (T2).

Эти технические требования можно посмотреть на Интернет сайте [www.fia.com](http://www.fia.com).

Стандартный автомобиль 4x4 (с бензиновым или дизельным двигателем) должен соответствовать регламенту для автомобилей T2 (стандартные автомобили), даже если такой автомобиль не имеет официального одобрения FIA.

Оргкомитет оставляет за собой право отказать в старте любому автомобилю, не соответствующему требованиям.

Технический регламент можно посмотреть на Интернет сайте [www.fia.com](http://www.fia.com) (см. технические регламенты).

## ОБОРУДОВАНИЕ БЕЗОПАСНОСТИ ДЛЯ АВТОМОБИЛЕЙ, ДВИГАЮЩИХСЯ ПО ГОНОЧНОМУ МАРШРУТУ

Каждый автомобиль прессы должен быть предъявлен на технические проверки со следующим оборудованием. Если будет отсутствовать какое-либо из этого оборудования, автомобиль не будет допущен к старту.

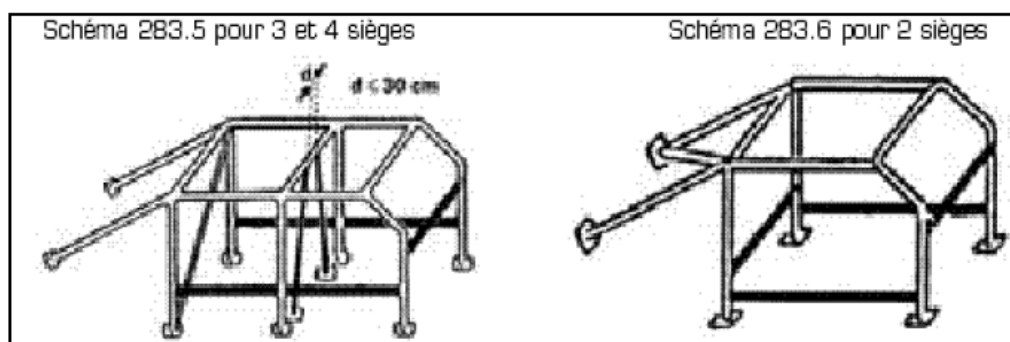
- 1 ручной фонарь,
- 3 ручных дымообразующих факела,
- 1 зеркальце,
- 1 компас, 1 зажигалка,
- 1 общая карта России, Казахстана и Китая (пересекаемые регионы).
- 1 одеяло на каждого члена экипажа,
- 1 комплект первой помощи,
- запас воды по 5 литров на каждого члена экипажа,
- 1 нож для перерезания ремней безопасности на каждого члена экипажа,
- 1 знак аварийной остановки,
- 2 светоотражающих жилета,
- **1 спутниковый телефон Iridium (рекомендуется) или 1 GSM** (см. приложение и бланк заказа на Интернет сайте),
- **GPS-Sentinel (ERTF) обязателен** (см. приложение и бланк заказа на Интернет сайте),
- **1 Iritrack** (см. приложение и бланк заказа на Интернет сайте)
- 4-х точечные ремни безопасности (минимальные требования),
- ручной огнетушитель (2 кг),
- наружные зеркала заднего вида,
- 2 буксирных проушины (1 впереди, 1 сзади),
- многослойное ветровое стекло,
- пневматический звуковой сигнал клаксон (большой мощности),
- сиденье на каждого члена экипажа,
- задние фонари в соответствии с дополнительным регламентом для легковых автомобилей,
- 2 запасных колеса,
- брызговики,
- 2 трапа и 2 лопаты,
- 5 метровый буксировочный фал,

- каркас безопасности

Максимальная высота автомобиля (включая багажник на крыше): 2,50 м, емкость топливного бака на 800 км: запасной бак (и) для бензиновых автомобилей должен быть типа FT3. Дизельные топливные баки должны быть изготовлены и отмечены одобренным производителем топливных баков.

**NB:** топливные баки должны заправляться снаружи автомобиля. Трубки, кронштейны и вентиляционные отверстия должны соответствовать техническому регламенту для внедорожных автомобилей.

### **КАРКАС БЕЗОПАСНОСТИ (только для автомобилей, следующих по гоночному маршруту)**



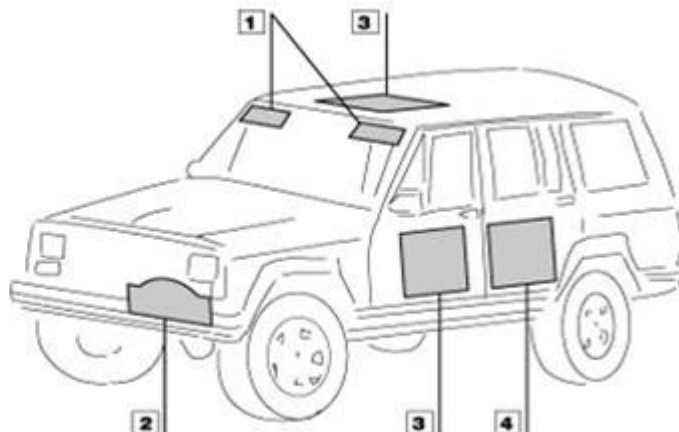
Каркас безопасности должен соответствовать нормам FIA: диаметр, 50 мм – минимум, толщина, 2 мм – Материал: бесшовная углеродистая холоднокатаная сталь – Болты должны быть минимум размера 8 и соответствовать нормам стандарта ISO 8.8 - Точки крепления и конструкция.

### **ИДЕНТИФИКАЦИЯ И МАРКИРОВКА**

Во время технических проверок организаторы предоставляют каждому автомобилю следующее:

- 1) 1 наклейку на ветровое стекло (полоска шириной 25 см и высотой 10 см с каждой стороны ветрового стекла).
- 2) 2 раллийные таблички, 43x21,5 см, обязательно устанавливаются в передней и задней частях автомобиля.
- 3) 3 гоночные таблички с номером, 50x52 см.
- 4) 2 рекламные таблички, 50x52 см.

## Traditional 4x4 vehicles



### БЕЗОПАСНОСТЬ

Для Вашей собственной безопасности настоятельно рекомендуется надевать шлем при движении по трассе гонки, использование ремней безопасности является обязательным.

### ДЛЯ АВТОМОБИЛЕЙ, ДВИГАЮЩИХСЯ ПО МАРШРУТУ АССИСТАНС

Каркасы безопасности не являются обязательными.

Следующие элементы являются обязательными:

- 1 ручной фонарь,
- 1 общая карта России, Казахстана и Китая (пересекаемые регионы)
- 1 комплект первой помощи,
- 1 нож для перерезания ремней безопасности на каждого члена экипажа,
- 1 знак аварийной остановки,
- 2 светоотражающих жилета,
- спутниковый телефон с фиксированной антенной или GSM
- организаторский GPS-Trip (см. приложение и бланк заказа на Интернет сайте)
- ручной огнетушитель (2 кг),
- наружные зеркала заднего вида,
- пневматический звуковой сигнал клаксон (большой мощности),
- 2 запасных колеса,

Максимальная высота автомобиля (включая багажник на крыше): 2,50 м,  
Дизельные топливные баки должны быть изготовлены и отмечены одобренным производителем топливных баков.

**NB:** топливные баки должны заправляться снаружи автомобиля. Трубки, кронштейны и вентиляционные отверстия должны соответствовать техническому регламенту для внедорожных автомобилей.

### ТОПЛИВО

Оргкомитет не обеспечивает заправку топливом.

### ЗАКРЫТИЕ ТРАССЫ

Проезд «подметальщиков» (автомобили-эвакуаторы) закроет трассу ралли. Невозможно гарантировать то, что «подметальщик» проедет именно в том месте, где сломалось транспортное средство. Поэтому экипаж должен просигнализировать

о своем присутствии с помощью радио, спутникового телефона или своего спасательного оборудования.

«Подметальщики» транспортируют всех, кто находится в сломанном транспортном средстве, и буксируют это транспортное средство до ближайшей дороги. Эвакуация автомобиля прессы осуществляется за счет средств экипажа.

Члены экипажа автомобиля прессы, которые отказываются подниматься на борт подметальщика, делают это на свой риск и должны подписать отказ, который предоставят им члены Оргкомитета, ответственные за закрытие трассы.

Никакое последующее обращение за помощью не может быть рассмотрено организаторами после подписания такого отказа.

### **КОДЕКС ПОВЕДЕНИЯ**

Все участники и экипажи должны проявлять уважение на маршруте как друг к другу, так и по отношению к:

жителям страны,  
другим участникам,  
организаторам.

Любой доказанный факт невежливого поведения влечет за собой наложение штрафа в размере 500 евро.

### **УТРАТА ТРАНСПОРТНОГО СРЕДСТВА (полное или частичное разрушение)**

1. В случае если автомобиль поврежден в результате несчастного случая (авария, пожар, разрушение и т.д.) участник должен предоставить декларацию в полицию или в таможенный пост. Эта декларация должна содержать факты, регистрационный номер, гоночный номер, координаты задействованных лиц, случайных свидетелей и т.д. Дубликат декларации должен быть передан организаторам.

2. Далее участники должны будут обратиться к организаторам, чтобы узнать о дальнейших действиях. Транспортное средство обязательно должно быть перевезено в Москву или Сиань, где в зависимости от состояния транспортного средства представители местных властей примут решение о том, должен ли автомобиль быть отправлен обратно, уничтожен или подтвердить аннулирование временного ввоза. Возможные дополнительные расходы по возврату автомобилей оплачиваются участником.

3. В дополнение к наказаниям, за несоблюдение действующих законов (штрафы, арест транспортного средства / пассажиров и т.д.) любое нарушение правила повлечет штраф в размере 1.500 €.

### **ПЕРЕДВИЖЕНИЕ В ОХРАНЯЕМЫХ ЗОНАХ**

**а)** В сельскохозяйственных или лесных зонах, населенных пунктах или зонах, огороженных с целью безопасности, необходимо тщательно следовать маршруту, указанному в руд-буке. В частности, запрещено «срезать» углы, пересекая поля, леса, сады, болота:

- Первое нарушение: 1000 €
- Повторное нарушение: исключение

**б)** С целью соблюдения правил пересечения зон, запрещено ломать ограды, ворота, находящиеся по ходу маршрута. Будут присутствовать наблюдатели.



---

**За сломанные ворота будет взиматься штраф 1000 евро. + возмещение расходов на восстановление. Любое последующее нарушение повлечет за собой штраф в размере 1.000 евро вплоть до исключения.**

**в) Запрещается оставлять лопнувшие или поврежденные колеса и шины на трассе. Каждый экипаж, не придерживающийся данного правила будет оштрафован на 1000 € за каждую шину или колесо. Повторное нарушение повлечет за собой штраф вплоть до исключения.**

## ПОСТОЯННАЯ АККРЕДИТАЦИЯ «ТРАНСПОРТ ОРГАНИЗАТОРОВ»

Полная оплата за аккредитацию с перемещением на транспорте организаторов (самолеты, автобусы) должна быть сделана сразу же после получения подтверждения Вашей аккредитации Оргкомитетом не позднее 01 июня 2017 г.

В связи с административными требованиями, связанными с пересечением границы Китая, не допускается замена персоналий по данной аккредитации после 1 июня 2017 года.

На транспорт организаторов по всему маршруту ралли перемещаются исключительно журналисты и / или фотографы международных и общенациональных ежедневных изданий, информационных агентств и радио.

**ВАЖНО:** Любой аккредитованный журналист, который не планирует использовать для перемещения между бивуаками транспорт организаторов, обязан предупредить сотрудника пресс-службы за 48 часов до вылета (выезда) (см Контакты).

За два нарушения этого правила, организация оставляет за собой право отменить аккредитацию соответствующего журналиста.

**Тариф: 6000 € за человека**

Количество мест ограничено.

Оргкомитет оставляет за собой право удовлетворить или отклонить любую просьбу об аккредитации.

### **Оргкомитет берет на себя следующие расходы:**

- Воздушная (автобусная) перевозка по всему маршруту ралли от Москвы до Сианя с 8 по 22 июля 2017 г.
- Доступ в пресс-центр ралли на старте/ финише и на бивуаках.
- Питание на бивуаках с 8 по 21 июля (завтрак, сухой паек, ужин), 22 июля (завтрак).
- Пресс-гид и др. документация.
- Передача информации из пресс-центра гонки на старте, финише и с бивуаков по e-mail, пользование интернетом в пресс-центре гонки на старте и финише (лимиты трафика устанавливаются Оргкомитетом [www.silkwayrally.ru](http://www.silkwayrally.ru)).
- Интернет в пресс-центре на старте и финише
- Страхование санитарной репатриации.
- Участие в церемонии награждения.

### **Эта аккредитация не включает следующее:**

- Проезд до старта и возврат с финиша гонки.
- Проживание и питание в Москве и в Сиане
- Визовые расходы
- Телефонная связь
- Палатка и спальник (бивуачное оборудование).

Досье с запросом постоянной аккредитации «самолет» должны быть в полном виде сделаны до 15 мая 2017 г. в режиме онлайн-регистрации на сайте гонки [www.silkwayrally.com](http://www.silkwayrally.com) Запросы на аккредитацию, сделанные после этой даты, рассматриваться не будут.



Подтверждение постоянной аккредитации «Транспорт организаторов» до 20 июня. Обязательные административные проверки для всех журналистов пройдут 6-7 июля 2017 года в Москве.

Формуляр с запросом аккредитации «Транспорт организаторов» должен быть заполнен в режиме онлайн-регистрации на сайте гонки [www.silkwayrally.com](http://www.silkwayrally.com) обязательно вместе со следующими документами (присылаются в электронном виде):

- Письмо от главного редактора СМИ, с указанием целей командировки, предварительным планом выхода материалов о ралли и выходных данных издания (тираж (аудитория), территория распространения (вещания)).
- Письмо от руководителя спортивной команды, если заявка исходит от пресс-атташе команды
- Копия пресс-карточки (редакционного удостоверения) аккредитуемых журналистов / фотографов.
- Обязательство выполнять требования регламента прессы.
- Медицинскую справку (см. заявочную форму на сайте [www.silkwayrally.ru](http://www.silkwayrally.ru))
- Цветную фотографию размером 3x4.
- Копия паспорта.

Каждый журналист должен предъявить указанные документы, в оригинале во время административных и технических проверок пройдут 6,7 июля в Москве. В случае отсутствия оригиналов любого из этих документов на административных и технических проверках, журналист / фотограф не будет аккредитован на ралли. Ксерокопии или заявления об утере и/или краже приниматься не будут.

## **БАГАЖ**

Строго запрещается перевозка в багаже запасных частей, инструментов, личных вещей участников ралли под угрозой отмены аккредитации и снятия с гонки участников ралли.

Разрешенный максимальный вес багажа для перевозки на самолете (автобусе) на одного человека составляет **23 кг**, в том числе только одна сумка, спальник и палатка.

Авиаперевозки осуществляются в том числе и на регулярных авиарейсах и будут производиться обязательные проверки безопасности, как в обычном аэропорту.

## **ПОМОЩЬ УЧАСТНИКАМ ГОНКИ**

Лицо, имеющее аккредитацию на ралли «Шелковый путь», не должно ни в какой форме оказывать помощь участникам гонки: запрещается перевозка запасных частей, транспортировка оборудования бивуака, помощь в решении проблем с техникой и т.д. Это может повлечь, отмену аккредитации журналиста и привести к снятию с гонки соответствующего участника.

## **ТРАНСПОРТ**

В случаях, когда для доставки к самолету/от самолета Оргкомитетом будет использоваться автобус, журналисты обязаны воспользоваться этим автобусом, так как не всегда будет разрешено самостоятельно добраться до самолета.

Следует иметь в виду, что Оргкомитет не гарантирует присутствие журналистов на всех бивуаках, если того будут требовать условия безопасности.

## ПОСТОЯННАЯ АККРЕДИТАЦИЯ «ТРАНСПОРТ КОМАНДЫ»

Полная оплата за аккредитацию «Пресс-атташе команды» должна быть сделана сразу же после получения подтверждения Вашей аккредитации Оргкомитетом не позднее 1 июня 2017 г.

В связи с административными требованиями, связанными с пересечением границы Китая, не допускается замена персоналий по данной аккредитации после 1 июня 2017 года.

В качестве пресс-атташе оргкомитет аккредитует человека, выполняющего эти функции для спортивной команды, спонсора или производителя. Ни в коем случае пресс-атташе не может выполнять функции руководителя команды или механика или каким-то образом помогать команде. В случае нарушения участник, получивший такую помощь, может быть исключен из гонки.

### **Тариф: 3500 € с человека**

Оргкомитет оставляет за собой право удовлетворить или отклонить любую просьбу об аккредитации.

Этот тариф включает:

- Питание на бивуаках с 8 по 21 июля (завтрак, сухой паек, ужин), 22 июля (завтрак).
- Роуд-бук ассистанса, пресс-гид и др. документация.
- Передача информации из пресс-центра гонки на старте, финише и с бивуаков по e-mail, пользование интернетом в пресс-центре гонки на старте и финише (лимиты трафика устанавливаются Оргкомитетом, дополнительная информация будет размещена на сайте [www.silkwayrally.ru](http://www.silkwayrally.ru)).
- Страхование санитарной репатриации.
- Участие в церемонии награждения.

Эта аккредитация не включает следующее:

- Проезд до старта и возврат с финиша гонки.
- Проживание и питание в Москве и в Сиане
- Транспорт во время гонки.
- Визовые расходы.
- Телефонная связь.
- Палатка и спальник (бивуачное оборудование).

Досье с запросом постоянной аккредитации «ТРАНСПОРТ КОМАНДЫ» должны быть сделаны в режиме онлайн-регистрации на сайте гонки [www.silkwayrally.com](http://www.silkwayrally.com) до 15 мая 2017 г. Запросы на аккредитацию, сделанные после этой даты, рассматриваться не будут.

Обязательные административные проверки для всех аккредитованных по данному виду аккредитации пройдут 5,6 июля 2017 года в Москве.

Формуляр с запросом аккредитации «пресс-атташе команды» (транспорт команды) должен быть заполнен и прислан обязательно вместе со следующими документами (присылаются в электронном виде):

- Письмо от главного редактора СМИ, с указанием целей командировки, предварительным планом выхода материалов о ралли и выходных данных издания (тираж (аудитория), территория распространения (вещания)).
- Письмо от руководителя команды, с указанием транспорта, на котором пресс-атташе будет передвигаться во время ралли.
- Копия журналистского удостоверения
- Обязательство выполнять требования регламента прессы.
- Медицинскую справку (см. форму на сайте [www.silkwayrally.ru](http://www.silkwayrally.ru))
- Цветная фотография размером 3x4.
- Копия паспорта.

Аккредитуемый пресс-атташе должен предъявить указанные документы, в оригинале во время административных и технических проверок 5,6 июля в Москве. В случае отсутствия оригиналов любого из этих документов на административных и технических проверках, журналист / фотограф не будет аккредитован на ралли. Ксерокопии или заявления об утере и/или краже приниматься не будут.

#### **ПОМОЩЬ УЧАСТНИКАМ ГОНКИ**

Лицо, имеющее данную аккредитацию может осуществлять обслуживание спортивного транспортного средства, в тех же пределах, как это разрешено участникам категории Ассистанс.

---

## Требования к пересылаемому видео

Format: mp4  
Codec: h264  
Resolution: 568 x 320 or 480 x 272  
Number of frames per second: 25  
Quality: full  
Video bitrate: 1500 Kbps  
Audio: MPEG AAC Audio (mp4a),  
Frequency: 44100 Hz  
Audio codec: mp3 or AAC – stereo  
Audio bitrate: 96 kbps

## Технические требования к ноутбуку аккредитованных журналистов

Пожалуйста, ознакомьтесь с представленными ниже техническими требованиями, предъявляемыми к вашему компьютеру, необходимыми для того, чтобы вы были подключены к сети гонки.

Если ваша система защищена именем пользователя или паролем, пожалуйста, обратитесь к администратору, который предоставит вам имя пользователя и индивидуальный пароль для входа в систему.

Ваш компьютер должен отвечать следующим требованиям:

Процессор : 32bits or 64 bits 1Ghz  
RAM: min. 1Go (32bits) or 2Go (64bits)  
Дисковое пространство: 40Go  
Сетевая карта : 100/1000 RJ45, 2.4 Ghz Wi-Fi b/g/n or 5 Ghz an/ac  
Операционная система: Win7/Win8/Win10, Linux  
Browser up-to-date : IE11, Firefox, Chrome, Edge, others.

### **Administrators rights**

### **APPLE**

Тип: MacBook / MacBook Pro  
RAM: min 2Go  
Дисковое пространство: 40Go  
Сетевая карта: 100/1000 RJ45, 2.4 Ghz Wi-Fi b/g/n or 5 Ghz an/ac  
Операционная система: OS X  
Browser up-to-date: Safari, Firefox, Chrome

### **Administrators rights**

**Ваша система должна быть защищена обновленным антивирусным программным обеспечением.**

**Рекомендуется приобрести тросовый замок для ноутбука.**

## РАЗОВАЯ АККРЕДИТАЦИЯ

Прием заявок на разовую аккредитацию завершается 20 июня 2017 года. Количество разовых аккредитаций для одного СМИ ограничено и не может составлять более: - для ТВ каналов - более 5 человек, для радио, печатной прессы, интернет изданий – более 2 человек.

Запрос аккредитации на старте и/или финише и/или на бивуак по пути следования ралли должен сопровождаться письмом главного редактора СМИ с указанием планируемого выхода материала о ралли и выходных данных издания. Для получения аккредитации на старте и финише необходимо предъявить копию пресс-карточки и/или редакционного удостоверения.

Аккредитация обеспечивает разовый доступ:

- ⇒ К бивуакам (без питания)
- ⇒ К зоне участников
- ⇒ К информации для прессы (без допуска в пресс-центр на бивуаках)
- ⇒ К подиуму (разрешенные зоны)

- Перевозки между бивуаками не застрахованы и не являются ответственностью организации.
- Питание не входит в разовую аккредитацию.
- Выезд на спортивную трассу строго запрещен.
- Аккредитация не включает в себя расходы на связь
- Оргкомитет не предоставляет компьютеры и другую оргтехнику.

**ВНИМАНИЕ:** В порядке разовой аккредитации журналист может быть аккредитован не более, чем на 5 этапов ралли.

Этапом ралли считаются:

- Административные проверки и стартовый подиум (5, 6 и 7 июля)
- Любой этап от утреннего старта до вечернего финиша
- День отдыха в Урумчи (прибытие 15 июля, 16 июля)
- Последний этап и финишный подиум (22 июля)



## Контакты

### Пресс-центр ралли «Шелковый путь»

---

Россия и Казахстан

Эрик Хайруллин

E-mail: [media@silkwayrally.ru](mailto:media@silkwayrally.ru)

Лина Арнаутова

E-mail: [lina.arnautova@silkwayrally.ru](mailto:lina.arnautova@silkwayrally.ru)

Евгения Быкова

E-mail: [press@silkwayrally.ru](mailto:press@silkwayrally.ru)

Tél. +7 (8552) 37 26 11

Европа

Крис Родриго

E-mail: [crodrigo@silkwayrally.ru](mailto:crodrigo@silkwayrally.ru)

Tel +33(0)607226233

Китай

Кэти Ли

E-mail: [kathylhui@126.com](mailto:kathylhui@126.com)

Tel+86 137 1870 5302

ERTF

(Race GPS + Sentinel)

---

Cathy Tournaire

E-mail: [competition@ertf.com](mailto:competition@ertf.com)

Tél: +33 (0) 2 97 87 25 85

Parc Technologique de Soye

56 275 Ploemeur - France

MARLINK EVENTS SAS –  
RALLY RAID DEPARTMENT  
(Iritrack & Satellite Phone)

---

Mehdi Couillard

Email: [mehdi.couillard@marlink.com](mailto:mehdi.couillard@marlink.com)

Tel: +33 (0)1 48 84 34 07

114 / 126, avenue d'Alfortville

94600 Choisy le Roi - FRANCE

Tél. : +33 (0)1 48 84 34 00

Fax : +33 (0)1 48 52 53 54

TRIPY SA

(Service GPS)

---

E-mail: [silkwayrally@tripy.be](mailto:silkwayrally@tripy.be)

Phone: + 32 (0)71 34 74 90

Fax: + 32 (0)71 34 73 99

Faubourg de Bruxelles, 320

Gosselies 6041 - Belgium